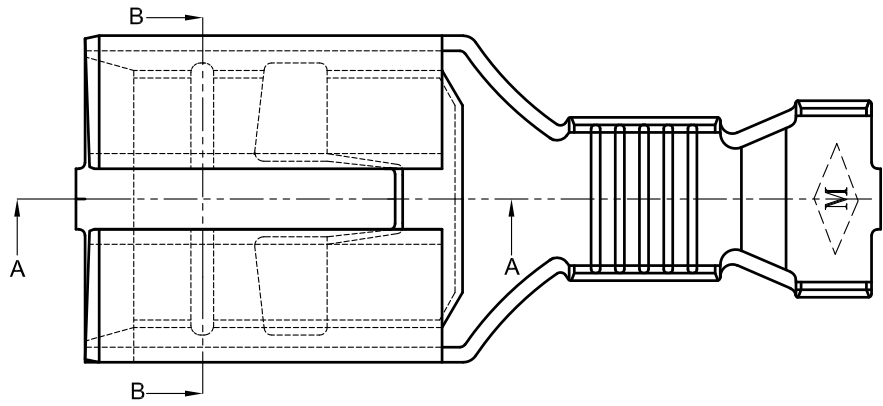
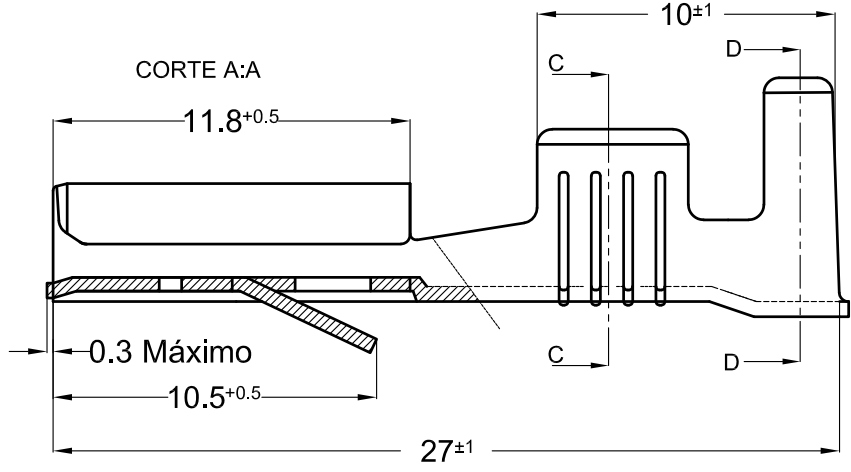


Copia no Controlada
 Nota: La cota Nº 30 esta fuera de normativa DIN por especific. interna

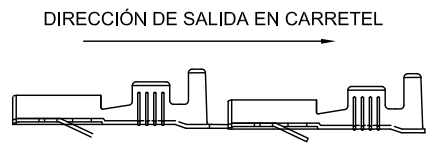


Plano sujeto a modificaciones sin previo aviso

NORMAS DIMENSIONALES: DIN 46340
 NORMAS DE MATERIALES: DIN 17760

PARA PRESENTACIÓN "SUELTOS", CÓDIGO SIN "C" FINAL

CÓDIGO en BANDA	MATERIAL	TERMINACIÓN	PIEZAS x CARRETEL	CANTIDAD x ENVASE	PARA MACHO.
1.01.0680C	LATÓN CuZn 30	NATURAL	2500	1000	9.5 X 1.2
1.01.0681C	LATÓN CuZn 30	ESTANADO			



ESCALA: 1=1

Nº	REVISIÓN/FECHA
00	1º EDICIÓN - 15/02/2022

REVISÓ: D. DACAL 14/02/2022
 DIBUJÓ: J.M.D 14/02/2022

SECCIÓN COND.	4-6 mm²
Ø AISLANTE	3.9-5.3mm

METALGRAB S.R.L

TERMINAL:
 HEMBRA PARA CONECTOR 9.5x1.2
 PLANO CLIENTE Nº 0680